



## 紧凑型泵头

产品型号：Micropump

流量范围：0.004-149.23mL/min



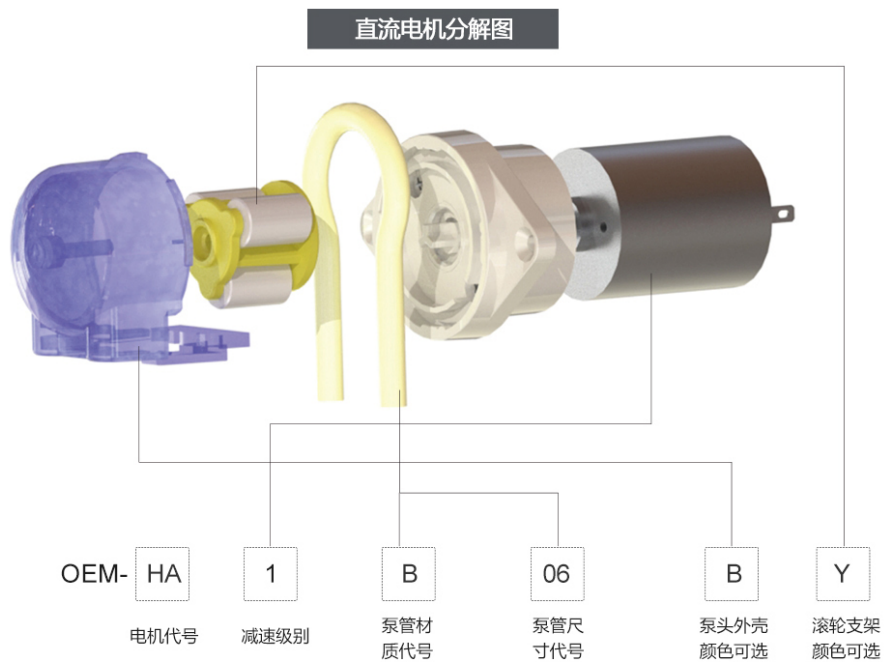
### 产品简介

1. 体积小, 多种颜色搭配。
2. OEM配套。
3. 可以采用步进电机、直流电机、等多种方式驱动。
4. 应用广泛。

## 技术参数

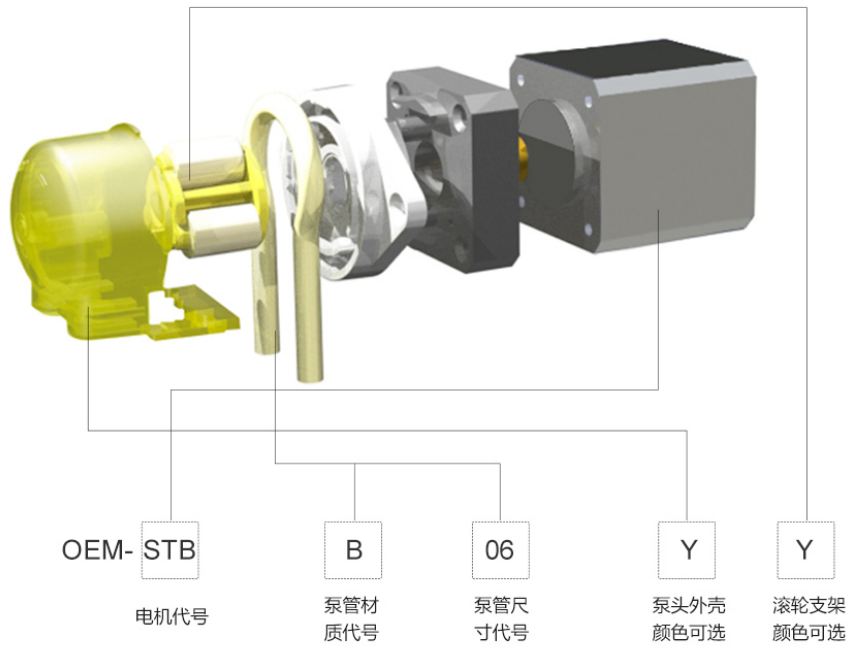
流量型号选择							
泵管代号			B04	B06	B10	B22	
泵管内径*壁厚(mm)			1.0*1.1	2.0*1.0	3.0*1.0	4.0*1.0	
泵管材质			PhaMed BPT	PhaMed BPT	PhaMed BPT	PhaMed BPT	
流量 (mL/min)	24V有刷/无刷电机 HA/HD	一级减速	14.88	50.05	110.27	149.23	
		二级减速	1.28	4.29	9.45	12.79	
	12V有刷/无刷电机 HB/HE	一级减速	14.88	50.05	110.27	149.23	
		二级减速	1.28	4.29	9.45	12.79	
	6V有刷/无刷电机 HC/HF	一级减速	14.88	50.05	110.27	149.23	
		二级减速	1.28	4.29	9.45	12.79	
	35步进电机(350rpm)STB			14.88	50.05	110.27	—
	42步进电机(350rpm)STA			14.88	50.05	110.27	149.23

## 安装步骤



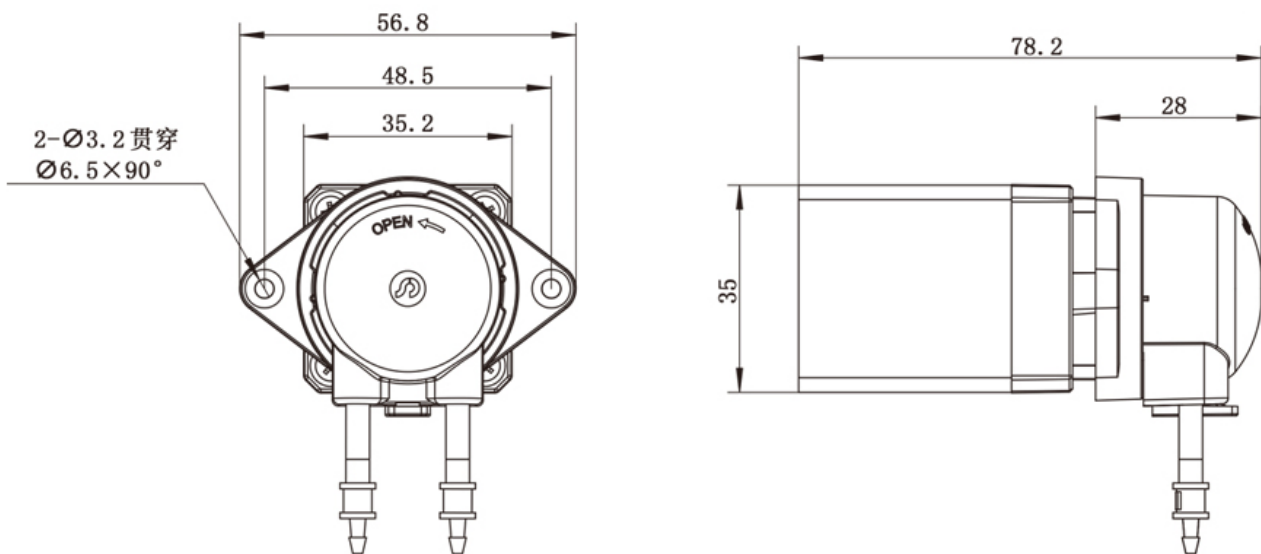


### 步进电机分解图



### 尺寸图

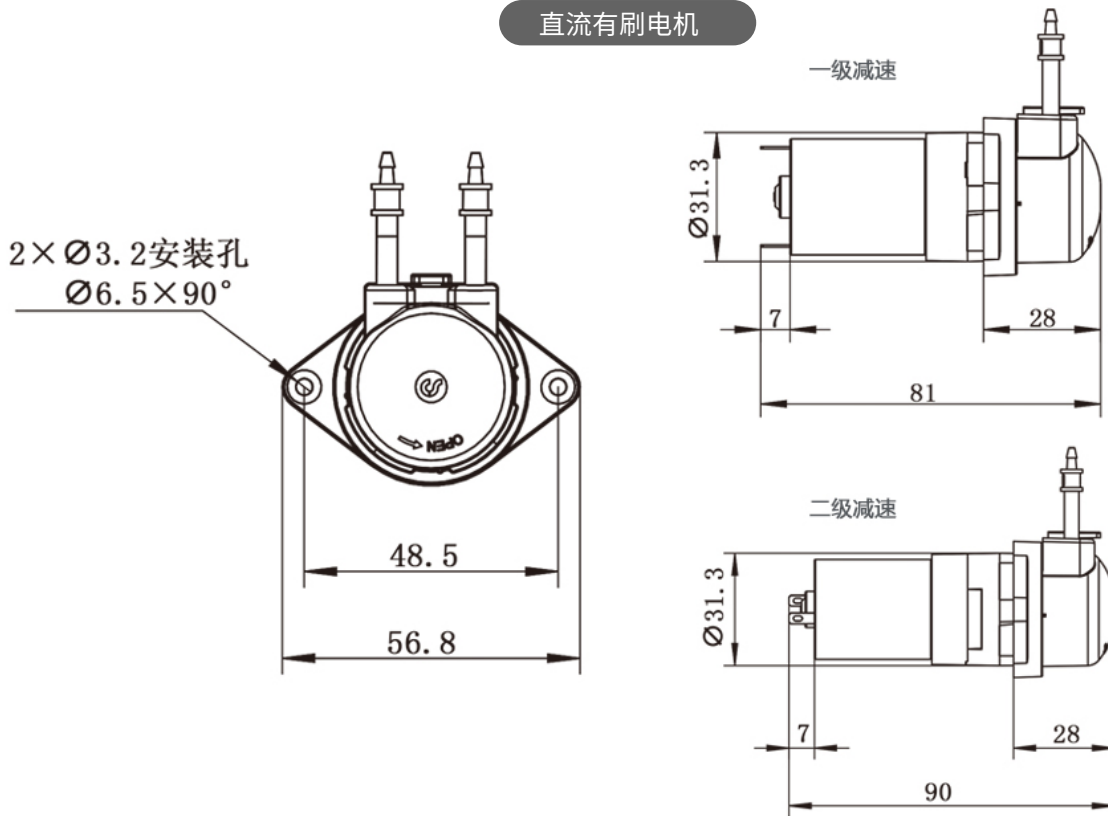
#### 35步进电机尺寸图





尺寸图

直流有刷电机



直流无刷电机

