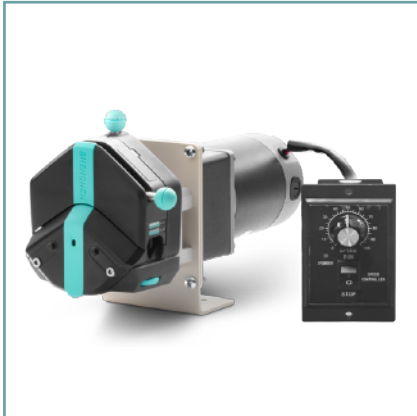




产品型号 : OEM-JT12/EasyPump



流量范围

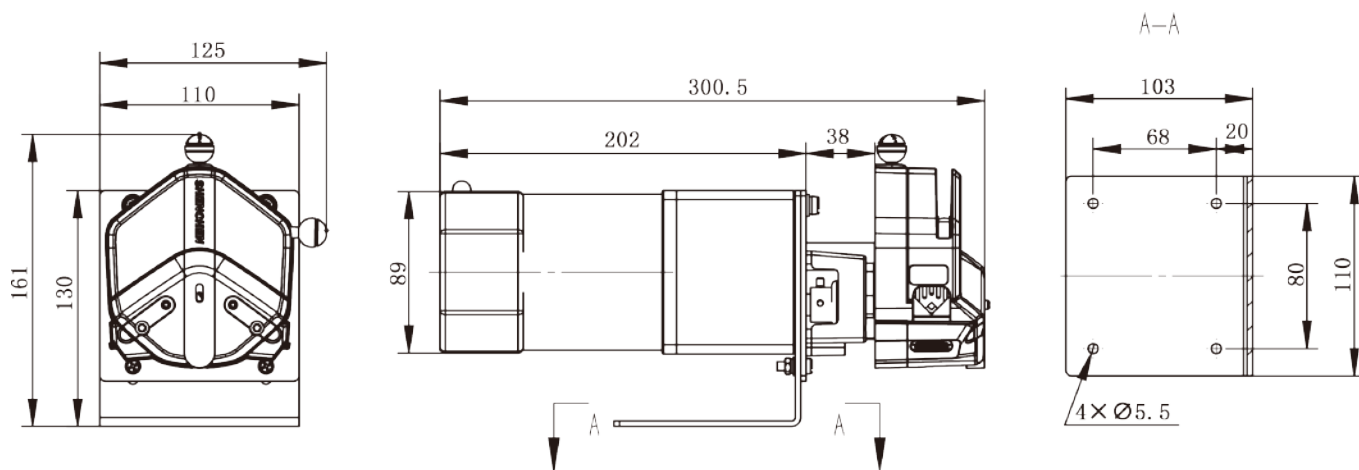
| 泵头型号 | 软管 | 内径×壁厚(mm) | 毫升/转 | 流量范围(mL/min) (43-430rpm) | 软管承压(Mpa) | | 重量(kg) |
|------------------------|-----|-----------|-------|-----------------------------|-----------|------|--------|
| | | | | | 间断 | 连续 | |
| 单通道 EasyPump I/III | 13# | 0.8×1.6 | 0.053 | 2.279~22.79 | 0.27 | 0.17 | 0.6 |
| | 14# | 1.6×1.6 | 0.27 | 11.61~116.1 | | | |
| | 19# | 2.4×1.6 | 0.55 | 23.65~236.5 | | | |
| | 16# | 3.1×1.6 | 0.933 | 40.119~401.19 | 0.24 | 0.14 | |
| | 25# | 4.8×1.6 | 1.967 | 84.581~845.81 | | | |
| | 17# | 6.4×1.6 | 3.333 | 143.319~1433.19 | | | |
| | 18# | 7.9×1.6 | 4.3 | 184.9~1849 | | | |
| 单通道 EasyPump II/ IV | 15# | 4.8×2.4 | 1.8 | 77.4~774 | 0.27 | 0.17 | |
| | 24# | 6.4×2.4 | 2.733 | 117.519~1175.19 | | | |
| | 35# | 7.9×2.4 | 3.833 | 164.819~1648.19 | 0.24 | 0.14 | |
| | 36# | 9.6×2.4 | 5.167 | 222.181~2221.81 | | | |
| 双通道 EasyPump V/VI | 13# | 0.8×1.6 | 0.053 | 2.279~22.79 | 0.27 | 0.17 | |
| | 14# | 1.6×1.6 | 0.27 | 11.61~116.1 | | | |
| | 19# | 2.4×1.6 | 0.55 | 23.65~236.5 | | | |
| | 16# | 3.1×1.6 | 0.933 | 40.119~401.19 | | | |
| | 25# | 4.8×1.6 | 1.967 | 84.581~845.81 | 0.24 | 0.14 | |



技术参数

| | |
|------|--------------------------|
| 产品型号 | OEM-JT12/EasyPump |
| 电机类型 | 交流调速电机 |
| 工作电源 | AC220V (标配), AC110V (选配) |
| 电机转速 | 43-430rpm |
| 转速误差 | ≤±10% |
| 工作环境 | 0-40°C, 80%RH无凝露 |

尺寸图 (单位:mm)



软管安装尺寸



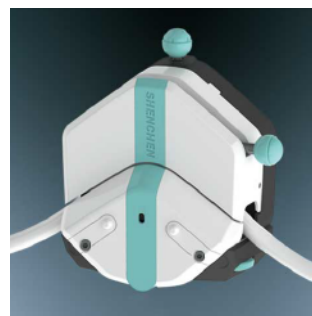
1. 逆时针扳动扳杆180°, 打开压块。



2. 搓轮调整。



3. 将软管自然放入上压块和滚轮之间。



4. 顺时针扳动扳杆180°, 使压块下压到位, 压紧软管。