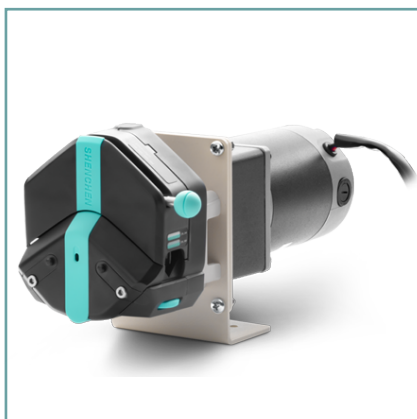
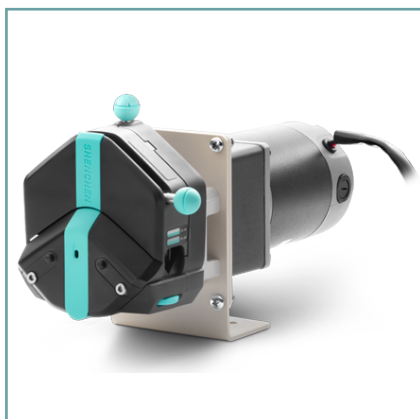




产品型号 : OEM-J022/EasyPump



流量范围

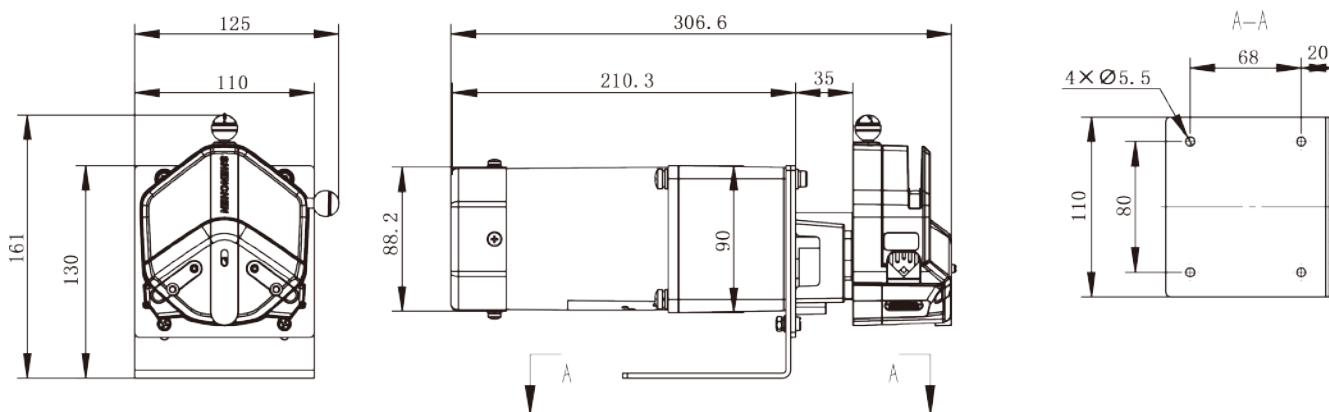
泵头型号	软管	内径×壁厚(mm)	毫升/转	流量范围(mL/min) (0.1-430rpm)	软管承压(Mpa)		重量(kg)
					间断	连续	
单通道 EasyPump I/III	13#	0.8×1.6	0.053	0.0053~22.79	0.27	0.17	0.6
	14#	1.6×1.6	0.27	0.027~116.1			
	19#	2.4×1.6	0.55	0.055~236.5			
	16#	3.1×1.6	0.933	0.093~401.19	0.24	0.14	
	25#	4.8×1.6	1.967	0.197~845.81			
	17#	6.4×1.6	3.333	0.333~1433.19			
	18#	7.9×1.6	4.3	0.430~1849			
单通道 EasyPump II/IV	15#	4.8×2.4	1.8	0.180~774	0.27	0.17	
	24#	6.4×2.4	2.733	0.273~1175.19			
	35#	7.9×2.4	3.833	0.383~1648.19	0.24	0.14	
	36#	9.6×2.4	5.167	0.517~2221.81			
双通道 EasyPump V/VI	13#	0.8×1.6	0.053	0.0053~22.79	0.27	0.17	
	14#	1.6×1.6	0.27	0.027~116.1			
	19#	2.4×1.6	0.55	0.055~236.5			
	16#	3.1×1.6	0.933	0.093~401.19			
	25#	4.8×1.6	1.967	0.197~845.81	0.24	0.14	



技术参数

产品型号	OEM-J022/EasyPump
电机类型	交流减速电机
工作电源	AC220V (标配), AC110V (选配)
电机转速	430rpm
转速误差	$\leq \pm 10\%$
工作环境	0-40°C, 80%RH

尺寸图 (单位:mm)



软管安装尺寸



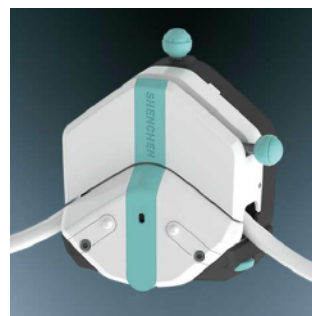
1. 逆时针扳动扳杆180°, 打开压块。



2. 搓轮调整。



3. 将软管自然放入上压块和滚轮之间。



4. 顺时针扳动扳杆180°, 使压块下压到位, 压紧软管。